



JASDAQ

平成20年 1月28日

各 位

会 社 名 株式会社 ニレコ
代表者の役職氏名 代表取締役社長 山田 秀丸
(JASDAQ・コード番号：6863)
問 い 合 せ 先 常務取締役執行役員管理部門担当
金子 晃
(Tel：(042) 642-3111)

組織の一部変更と人事異動に関するお知らせ

当社は平成20年2月1日付けをもって技術開発の強化を目的として、組織変更と人事異動を下記の通り行いますので、お知らせいたします。

記

1. 組織変更

- (1) 検査機事業部に画像技術部を新設する。
- (2) 技術部門に設計部を新設する。
- (3) 技術部門技術サービス部及びオフセット事業プロジェクト・チームを廃止する。

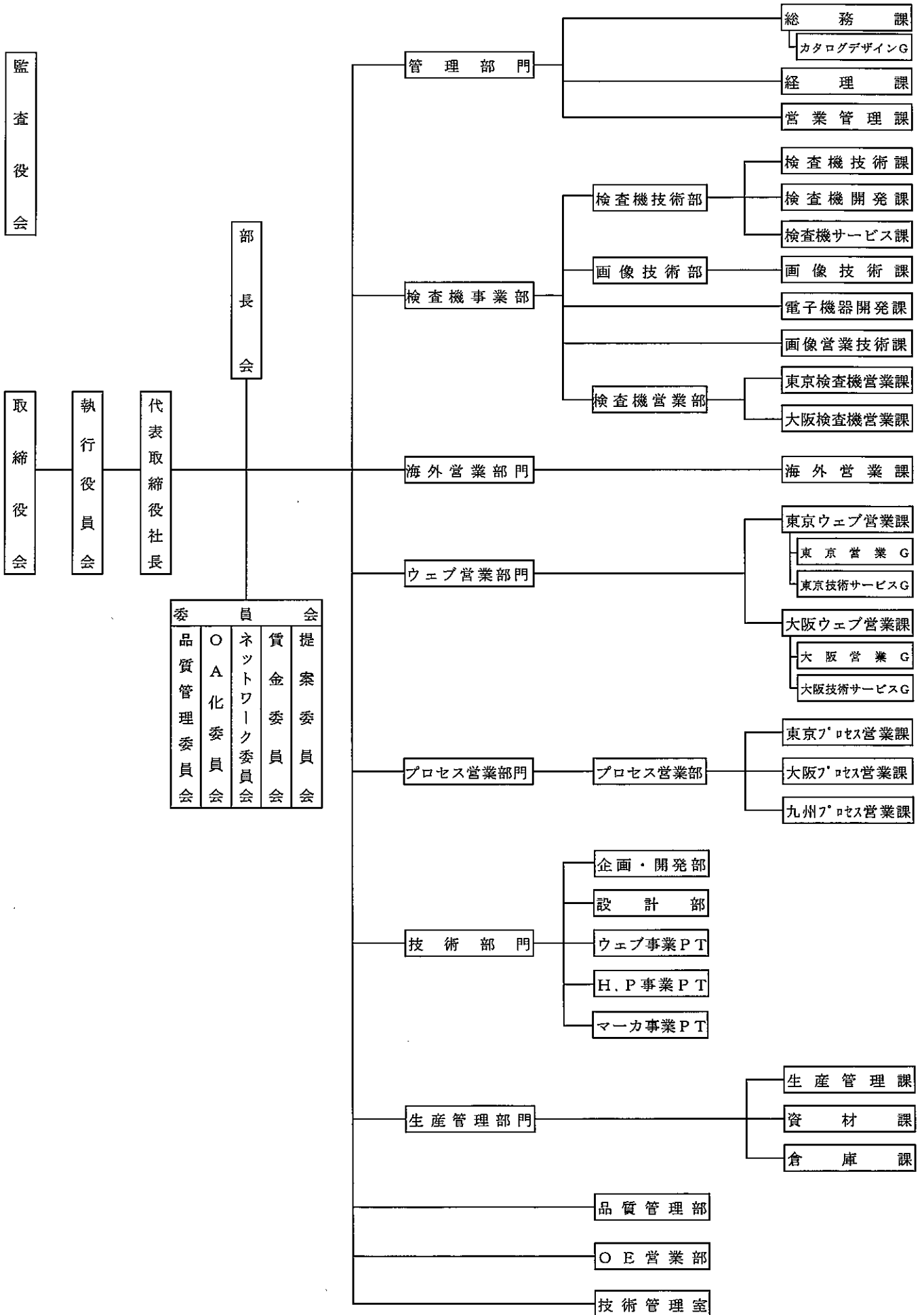
2. 人事異動

氏名	新役職	旧役職
石鍋尚也	検査機事業部画像技術部長	検査機技術部門画像技術課長
山倉崇寛	技術部門設計部長	技術部門企画・開発部専任課長

以 上

組織図

(平成20年2月1日現在)



提	案	委	員	会
賃	金	委	員	会
ネ	ット	ワ	ー	ク
委	員	会		
品	質	管	理	委
員	会			